

ШВЕДСКАЯ СТЕНКА СО СЪЕМНЫМ ТУРНИКОМ-БРУСЬЯМИ

FORMAN

Руководство по эксплуатации

Размеры

Ширина перекладины - 600 мм
 Ширина шведской стенки - 680 мм
 Ширина турника - 870 мм
 Межцентровое расстояние между ручками турника - 540 мм
 Межцентровое расстояние между ручками брусьев - 540 мм
 Высота комплекса - 2260 мм
 Высота турника-брусьев - 740 мм
 Глубина турника-брусьев - 830 мм
 Глубина от стоек до стены - 120 мм
Максимальный вес пользователя - 250 кг

Перед сборкой спортивного комплекса

1. Проверить список комплектующих по таблице в инструкции.
2. Подготовить инструмент (стремянка, строительный уровень, перфоратор, необходимые ключи).
3. Освободить место (в зависимости от габарита спортивного комплекса).
4. Не выбрасывать упаковочный материал до окончания сборки.

Требования к безопасности

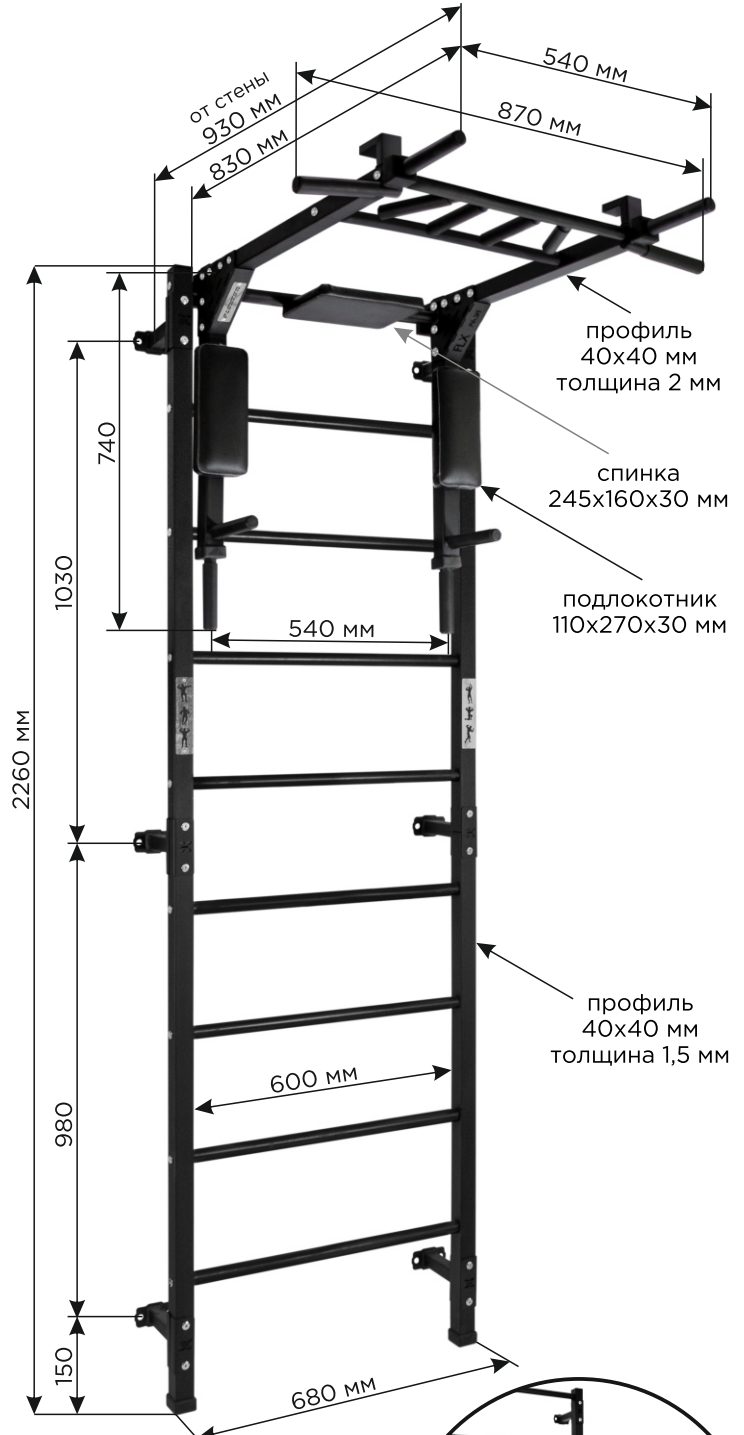
1. Не допускается установка комплекса на непрочные, неровные поверхности.
2. Убедитесь в правильности сборки комплекса.
3. Не допускается самостоятельно вносить изменения в конструкцию приобретенного комплекса.
4. Не допускается присутствие детей при сборке и установке комплекса.
5. Нельзя размещать спортивный комплекс вблизи окна.
6. Занятия детей на комплексе допускаются только под наблюдением взрослого человека.
7. Не использовать детям младше 3-х лет.
8. **Во время эксплуатации возможно ослабление резьбовых соединений, поэтому рекомендуем перед каждым использованием снаряда проверять надежность крепежных соединений.**

Правила хранения

До установки в рабочее положение хранить комплекс в упаковке производителя в сухих закрытых помещениях.

Гарантия изготовителя

Изготовитель гарантирует соответствие изделия «Flexter» техническим требованиям при соблюдении покупателем правил сборки, эксплуатации и хранения.
 Гарантийный срок эксплуатации изделия - 12 месяцев со дня продажи.
 Гарантия не распространяется при нарушении правил сборки, эксплуатации и хранения, приведенных в данной инструкции по эксплуатации.



перекидной турник-брусья



Дата: _____ Продавец: _____

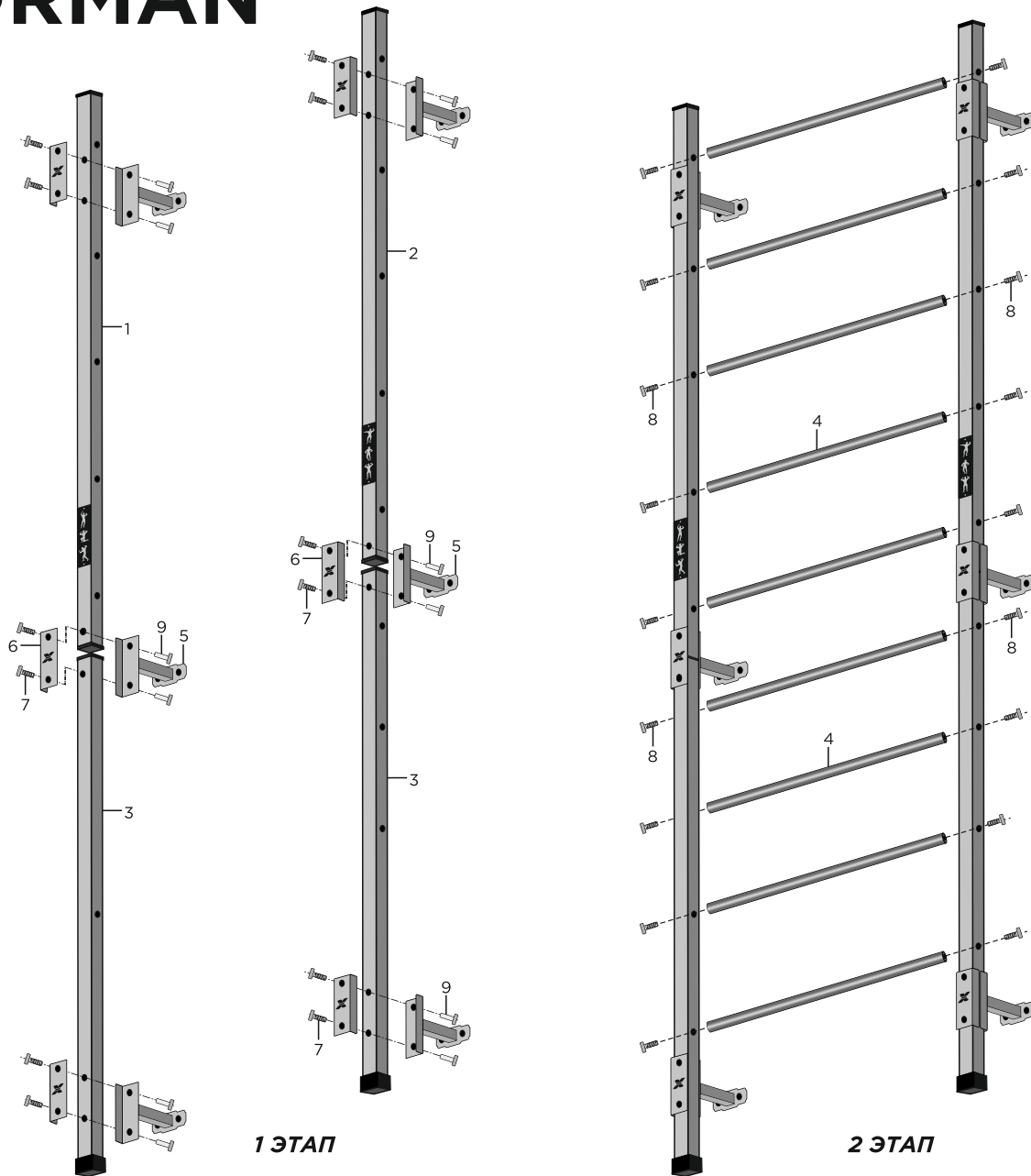
FORMAN

Комплектующие

№	ДЕТАЛЬ	КОЛ-ВО (шт., пар.)
1	Верхняя часть стойки 1	1
2	Верхняя часть стойки 2	1
3	Нижняя часть стойки	2
4	Перекладина обрешеченная	9
5	Крепеж к стене	6
6	Соединительная пластина	6
7	Винт М8х40 эриксон	12
8	Винт М8х50 эриксон	18
9	Гайка М8 эриксон	12
10	Ключ Sw5	2
11	Колпачок на болт, гайку М8	12
12	Шайба М8	12
13	Дюбель 12х70	12
14	Шуруп 8х80	12

Если у Вас не хватает комплектующих, позвоните по тел.: +7 (905) 802 44 81

FORMAN



Перед сборкой для удобства разложить все комплектующие по типу и проверить наличие и количество согласно таблице.

Совет: формирование группами мелких деталей (винтов, болтов, гаек, шайб, заглушек) облегчит и ускорит вашу сборку

Начальную сборку следует проводить в горизонтальном положении.

Не протягивать винты и гайки во время сборки.

1 ЭТАП: Нужно расположить верхние и нижние части стоек согласно схеме. Соединить между собой верхние части стоек (1, 2) с нижними частями стоек (3), закрепив их крепежами (5) и соединительными пластинами (6) с помощью винтов и гаек (7, 9). Далее зафиксировать пластины (6) и крепеж (5) на верхних и нижних частях стойки с помощью винтов и гаек (7, 9). Выставить обязательно стойки ровно.

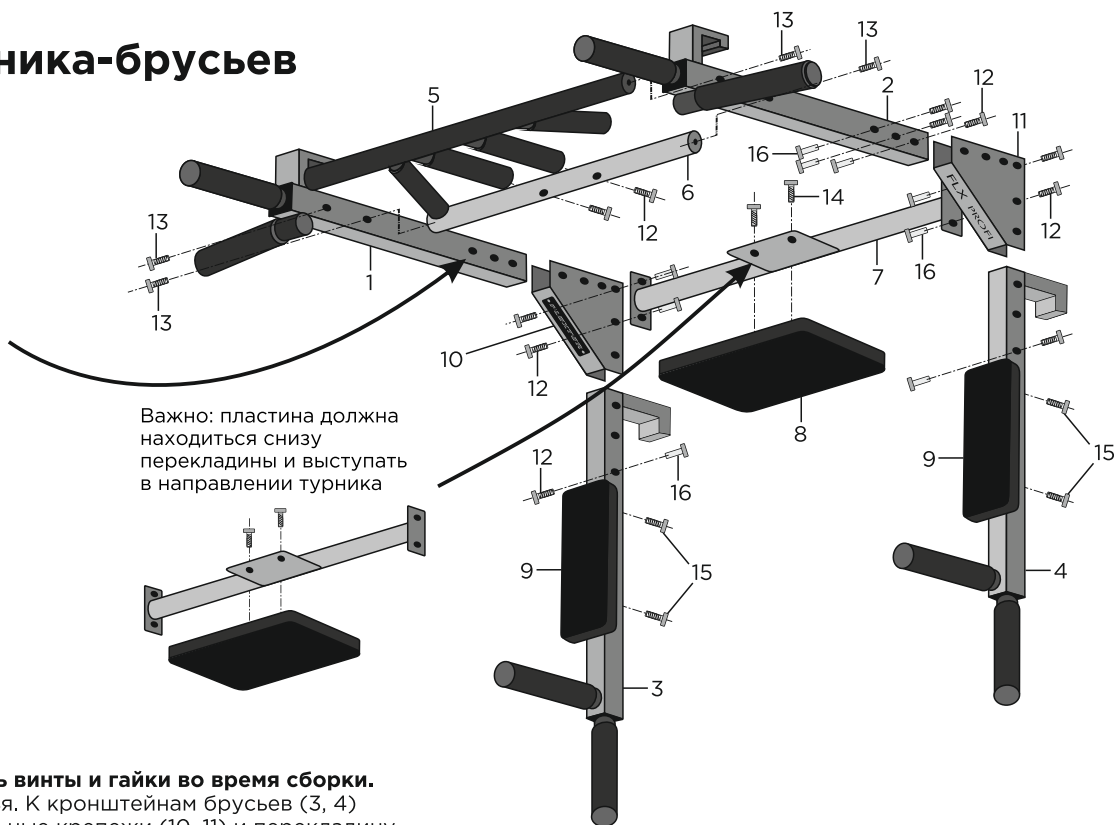
2 ЭТАП: Не протягивать винты и гайки во время сборки. Собранные правые и левые части стоек соединить перекладинами (4), фиксируя винтами (8).

FORMAN

Сборка турника-брусьев

Важно: более широкие отверстия идут внутри конструкции (под гайку эриксон)

Важно: пластина должна находиться снизу перекладины и выступать в направлении турника



3 ЭТАП: Не протягивать винты и гайки во время сборки.

Собираем турник-брусья. К кронштейнам брусьев (3, 4) прикрутите соединительные крепежи (10, 11) и перекладину спинки (7), используя винты и гайки (12, 16). Соединительные крепежи расположите согласно схеме.

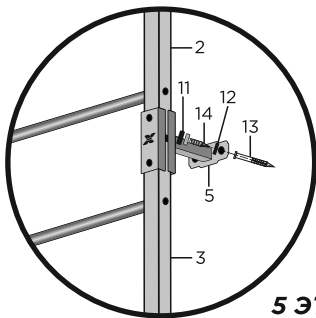
Далее соедините кронштейны турника (1, 2) с заранее собранной конструкцией, используя винты и гайки (12, 16). Соедините перекладину турника (6) с перекладиной турника с ручками (5) с помощью винтов (12). Затем установите данную конструкцию на кронштейны турника (1, 2), используя винты (13).

Зафиксируйте спинку (8) на перекладине спинки (7) винтами (14). Подлокотники (9) зафиксируйте на кронштейне брусьев (3, 4), используя винт (15).

Комплектующие:

1	Кронштейн турника 1	1	турник и брусья
2	Кронштейн турника 2	1	
3	Кронштейн брусьев 1	1	
4	Кронштейн брусьев 2	1	
5	Перекладина турника с ручками	1	
6	Перекладина турника	1	
7	Перекладина спинки	1	
8	Спинка	1	
9	Подлокотник	2	
10	Соединительный крепеж с лого	1	
11	Соединительный крепеж	1	крепеж для турника и брусьев
12	Винт М8х40 эриксон	14	
13	Винт М8х50 эриксон	4	
14	Винт М6х10 эриксон	2	
15	Винт М6х50 эриксон	4	пакет №2
16	Гайка М8 эриксон	12	
17	Ключ Sw4	1	

Крепеж к стене



5 ЭТАП

4 ЭТАП: После сборки необходимо выровнять все узлы комплекса. Благодаря допуском в отверстиях деталей выравнивание всего комплекса происходит легко.

После выравнивания протянуть все винты, гайки и установить колпачки. Комплекс готов к установке на стену.

После установки зафиксировать турник и брусья на нужной для вас высоте.

Данный комплекс устанавливать только к несущим стенам на дюбель-гвозди (идут в комплекте 12х70 шуруп 8х80). Для установки комплекса потребуется 2 человека. Нужно поставить комплекс к стене, наметить отверстия, убрать комплекс. Далее перфоратором пробурить нужное по размеру углубление. По диаметру бур должен соответствовать размеру дюбеля. **Важный нюанс — проделанное отверстие должно быть приблизительно на 5-7 мм длиннее самого дюбеля.** Пылесосом нужно убрать пыль, образованную из-за разрушения бетона. Дюбель забить молотком до упора. Далее поставить комплекс к стене, зафиксировать шурупами и установить заглушки.

FLEXTER® Производитель имеет право вносить изменения в конструкцию комплекса и в навесное оборудование.

Производитель ООО "ПРОДУКЦИЯ", ИНН 6683012578,
624042, Свердловская обл, Белоярский р-н, Большебрусрянское с, Красных Партизан ул, дом № 21А, оф.1.
По вопросам оптовых продаж обращаться по тел.: 8 (800) 600 36 42