

## РЕКОМЕНДАЦИИ ПО УХОДУ:

Ручная или машинная стирка в режиме  
«деликатная стирка»  
при температуре не выше 40°С

Не отбеливать

Гладить при температуре не выше 200°С,  
не доводя до полного высыхания

Сушить в подвешенном состоянии,  
вдали от прямых солнечных лучей

Не сушить на батарее

Сушка в сушильном устройстве стиральной  
машины может вызывать сильную усадку



Производитель ООО "ПРОДУКЦИЯ", ИНН 6683012578,  
624042, Свердловская обл, Белоярский р-н, Большебруснянское с,  
Красных Партизан ул, дом № 21А, оф.1.  
По вопросам оптовых продаж обращаться по тел.: 8 (800) 600 36 42

The logo for 'Бамбино' (Bambino) is displayed in a stylized, bubbly font with a blue and white color scheme, set against a dark blue oval background, which is itself inside a larger grey speech bubble shape.

Бамбино

## ИНСТРУКЦИЯ ПО СБОРКЕ ВИГВАМА

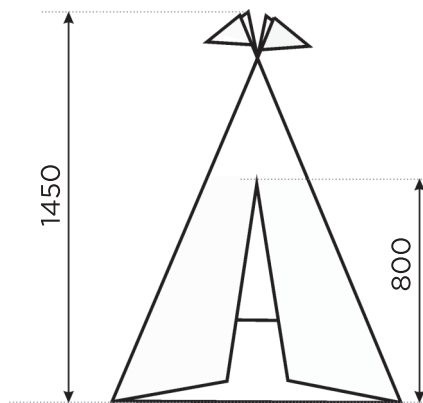
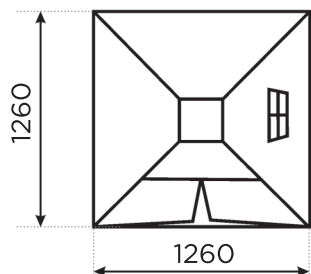
КОМПЛЕКТАЦИЯ: СТАНДАРТ



### Комплектация:

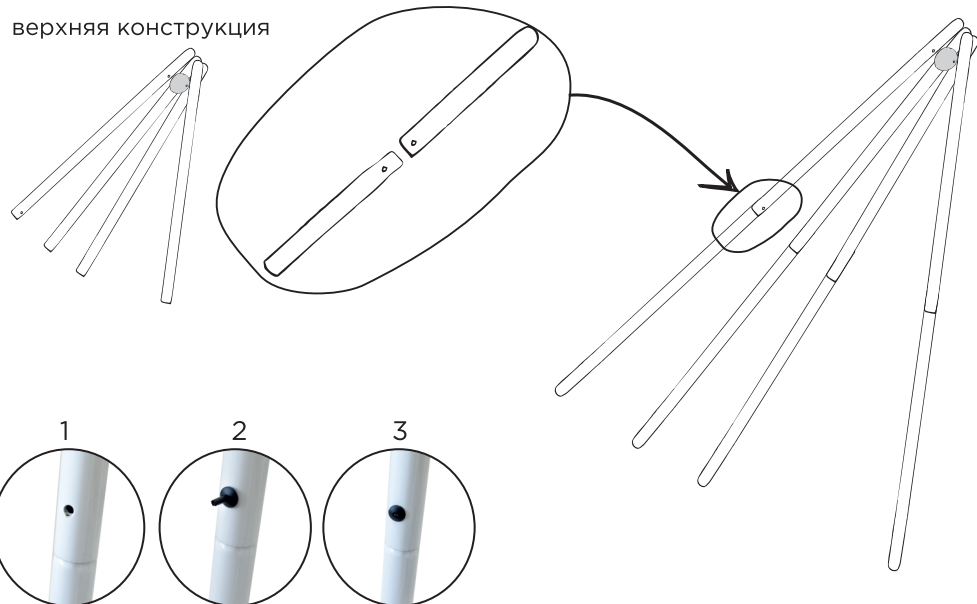
1. текстильная основа для вигвама - 1 шт
2. верхняя конструкция - 1 шт
3. стойка нижняя - 4 шт
4. флажки - 4 шт
5. матрасик - 1 шт
6. подушка - 2 шт
7. клёпка - 4 шт

ткань: бязь хлопок 100% плотность 120-125 гр/м<sup>2</sup>  
матрасик: синтепон 300 гр/м<sup>2</sup> два слоя

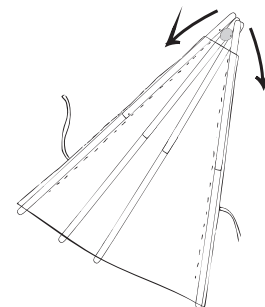


Соединить верхнюю конструкцию с нижними стойками с помощью клёпок. Нужно вставить клёпку и вбить ее до конца с помощью деревянного молотка.

верхняя конструкция

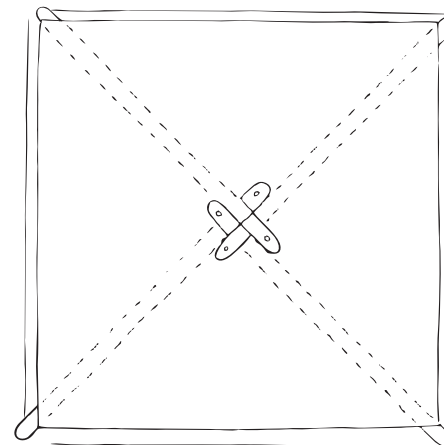


Вставить стойки в кармашки, расположенные по углам текстильной основы. Нужно начинать вставлять в кармашки в узкой верхней части.



надеть  
текстильную  
основу

Поставить вигвам на ножки и расположить стойки, как показано на схеме.



Закрепить концы завязок вигвама у входа и окна, чтобы получился бант. Наденьте флажки. Зафиксируйте матрасик за петли у стоек. Положите подушки внутрь.

