

FLEXTER

Турник раздвижной FLEXTER PROFI

от 550 до 700 мм

Руководство по эксплуатации

1. Назначение

- 1.1. Турник закрепляется в дверной проем и предназначен для тренировок.
- 1.2. Турник используется для всевозможных гимнастических упражнений: подтягивание, перевороты, подтягивание с удержанием угла для тренировки мышц брюшного пресса и т.д.
- 1.3. Турник может быть использован при занятиях лечебной физкультурой и для тренировки детей и спортсменов в домашних условиях.

2. Технические данные

- 2.1. Диаметр перекладины 25, 32 мм.
- 2.2. Длина регулировочной выдвигной части 250 мм.

3. Комплектность

- 3.1. Перекладина - 1шт.
- 3.2. Втулка телескопическая - 1 шт.
- 3.3. Пакет полиэтиленовый - 1 шт.
- 3.4. Настоящее руководство по эксплуатации - 1 шт.
- 3.5. Пакет зип - 1 шт.

4. Устройство

- 4.1. Турник устроен по принципу телескопически выдвигаемого крепежного узла, позволяющего устанавливать перекладину враспор, что обеспечивает возможность изменения длины и крепления в дверном проеме.

5. Порядок установки перекладины

- 5.1. Перед покупкой турника необходимо знать размер дверного проема (ширина) и выбрать необходимый Вам размер перекладины.
- 5.2. Покупая турник, убедитесь в комплектности изделия и отсутствии внешних дефектов.
- 5.3. Установку турника рекомендуется проводить вдвоём.
- 5.4. Выберите место для закрепления турника и разметьте места крепления в соответствии с отверстиями в упорных площадках турника. Для обеспечения горизонтальности турника пользуйтесь при разметке уровнем.
- 5.5. В соответствии с разметкой просверлите отверстия в стене.
- 5.6. Установите перекладину в дверной проем. Совместите отверстия на упорных площадках турника с отверстиями в стене и зафиксируйте перекладину крепежными элементами.
- 5.7. Крепежные элементы выбирайте в зависимости от типа стены.

6. Требования безопасности

- 6.1. Не допускается установка турника на непрочные, неровные поверхности.
- 6.2. Максимально допустимая статическая нагрузка на турник 250 кг.
- 6.3. Во время эксплуатации возможно ослабление резьбовых соединений турника, поэтому рекомендуем перед каждым использованием снаряда проверять надежность крепежных соединений.

7. Правила хранения

- 7.1. До установки турника в рабочее положение допускается хранить комплектующие в сухих, закрытых помещениях в упаковке производителя.

8. Гарантии изготовителя

- 8.1. Изготовитель гарантирует соответствие изделия «Турник-перекладина в проём раздвижной» техническим требованиям при соблюдении покупателем правил сборки, эксплуатации и хранения.
- 8.2. Гарантийный срок эксплуатации изделия - 12 месяцев со дня продажи.
- 8.3. Гарантия не распространяется на изделия, поврежденные при перевозке или из-за несоблюдения правил эксплуатации и хранения, приведенных в данном руководстве.

Производитель ООО "ПРОДУКЦИЯ", ИНН 6683012578,
624042, Свердловская обл, Белоярский р-н, Большебруснянское с, Красных Партизан ул, дом № 21А,
оф.1.

По вопросам оптовых продаж обращаться по тел.: 8 (800) 600 36 42

FLEXTER

Турник раздвижной FLEXTER PROFI

от 550 до 700 мм

Руководство по эксплуатации

1. Назначение

- 1.1. Турник закрепляется в дверной проем и предназначен для тренировок.
- 1.2. Турник используется для всевозможных гимнастических упражнений: подтягивание, перевороты, подтягивание с удержанием угла для тренировки мышц брюшного пресса и т.д.
- 1.3. Турник может быть использован при занятиях лечебной физкультурой и для тренировки детей и спортсменов в домашних условиях.

2. Технические данные

- 2.1. Диаметр перекладины 25, 32 мм.
- 2.2. Длина регулировочной выдвигной части 250 мм.

3. Комплектность

- 3.1. Перекладина - 1шт.
- 3.2. Втулка телескопическая - 1 шт.
- 3.3. Пакет полиэтиленовый - 1 шт.
- 3.4. Настоящее руководство по эксплуатации - 1 шт.
- 3.5. Пакет зип - 1 шт.

4. Устройство

- 4.1. Турник устроен по принципу телескопически выдвигаемого крепежного узла, позволяющего устанавливать перекладину враспор, что обеспечивает возможность изменения длины и крепления в дверном проеме.

5. Порядок установки перекладины

- 5.1. Перед покупкой турника необходимо знать размер дверного проема (ширина) и выбрать необходимый Вам размер перекладины.
- 5.2. Покупая турник, убедитесь в комплектности изделия и отсутствии внешних дефектов.
- 5.3. Установку турника рекомендуется проводить вдвоём.
- 5.4. Выберите место для закрепления турника и разметьте места крепления в соответствии с отверстиями в упорных площадках турника. Для обеспечения горизонтальности турника пользуйтесь при разметке уровнем.
- 5.5. В соответствии с разметкой просверлите отверстия в стене.
- 5.6. Установите перекладину в дверной проем. Совместите отверстия на упорных площадках турника с отверстиями в стене и зафиксируйте перекладину крепежными элементами.
- 5.7. Крепежные элементы выбирайте в зависимости от типа стены.

6. Требования безопасности

- 6.1. Не допускается установка турника на непрочные, неровные поверхности.
- 6.2. Максимально допустимая статическая нагрузка на турник 250 кг.
- 6.3. Во время эксплуатации возможно ослабление резьбовых соединений турника, поэтому рекомендуем перед каждым использованием снаряда проверять надежность крепежных соединений.

7. Правила хранения

- 7.1. До установки турника в рабочее положение допускается хранить комплектующие в сухих, закрытых помещениях в упаковке производителя.

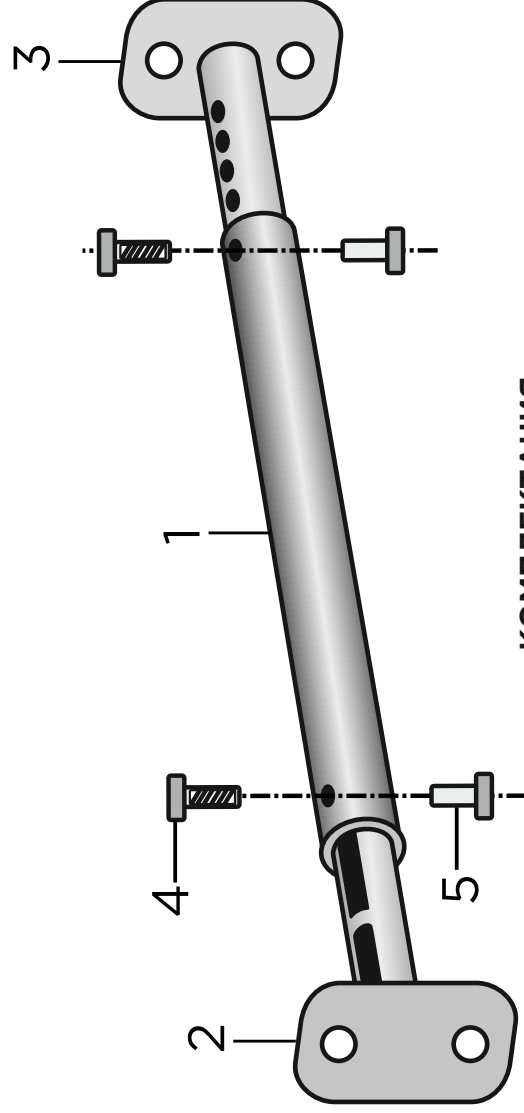
8. Гарантии изготовителя

- 8.1. Изготовитель гарантирует соответствие изделия «Турник-перекладина в проём раздвижной» техническим требованиям при соблюдении покупателем правил сборки, эксплуатации и хранения.
- 8.2. Гарантийный срок эксплуатации изделия - 12 месяцев со дня продажи.
- 8.3. Гарантия не распространяется на изделия, поврежденные при перевозке или из-за несоблюдения правил эксплуатации и хранения, приведенных в данном руководстве.

Производитель ООО "ПРОДУКЦИЯ", ИНН 6683012578,
624042, Свердловская обл, Белоярский р-н, Большебруснянское с, Красных Партизан ул, дом № 21А,
оф.1.

По вопросам оптовых продаж обращаться по тел.: 8 (800) 600 36 42

СХЕМА СБОРКИ

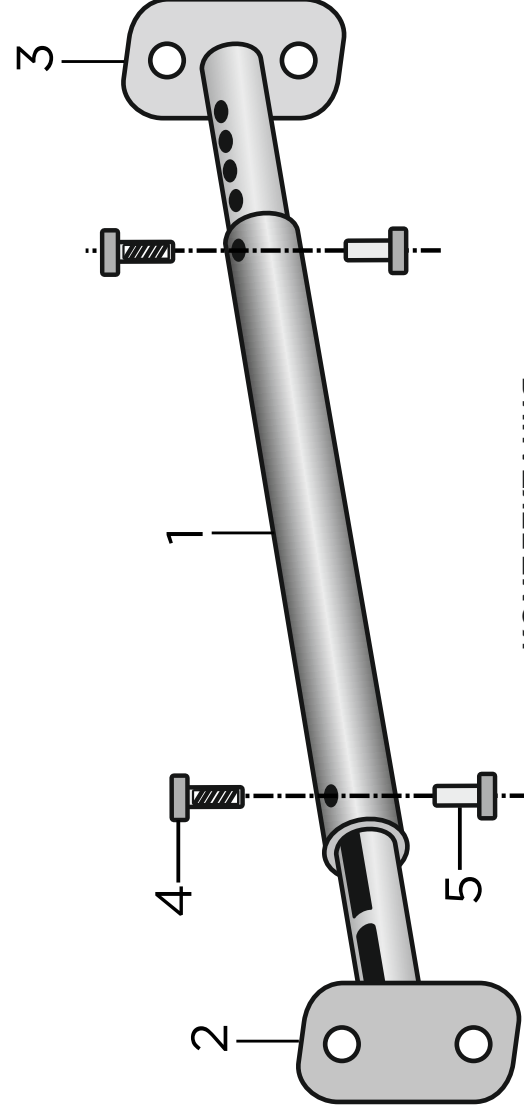


КОМПЛЕКТАЦИЯ

№	ДЕТАЛЬ	КОЛ-ВО
1	Турник	1
2	Крепление flexter	1
3	Крепление fix	1
4	Болт	2
5	Гайка	2

*ДЮПЕЛЯ ДЛЯ КРЕПЛЕНИЯ В КОМПЛЕКТЕ

СХЕМА СБОРКИ



КОМПЛЕКТАЦИЯ

№	ДЕТАЛЬ	КОЛ-ВО
1	Турник	1
2	Крепление flexter	1
3	Крепление fix	1
4	Болт	2
5	Гайка	2

*ДЮПЕЛЯ ДЛЯ КРЕПЛЕНИЯ В КОМПЛЕКТЕ